

平衡手柄

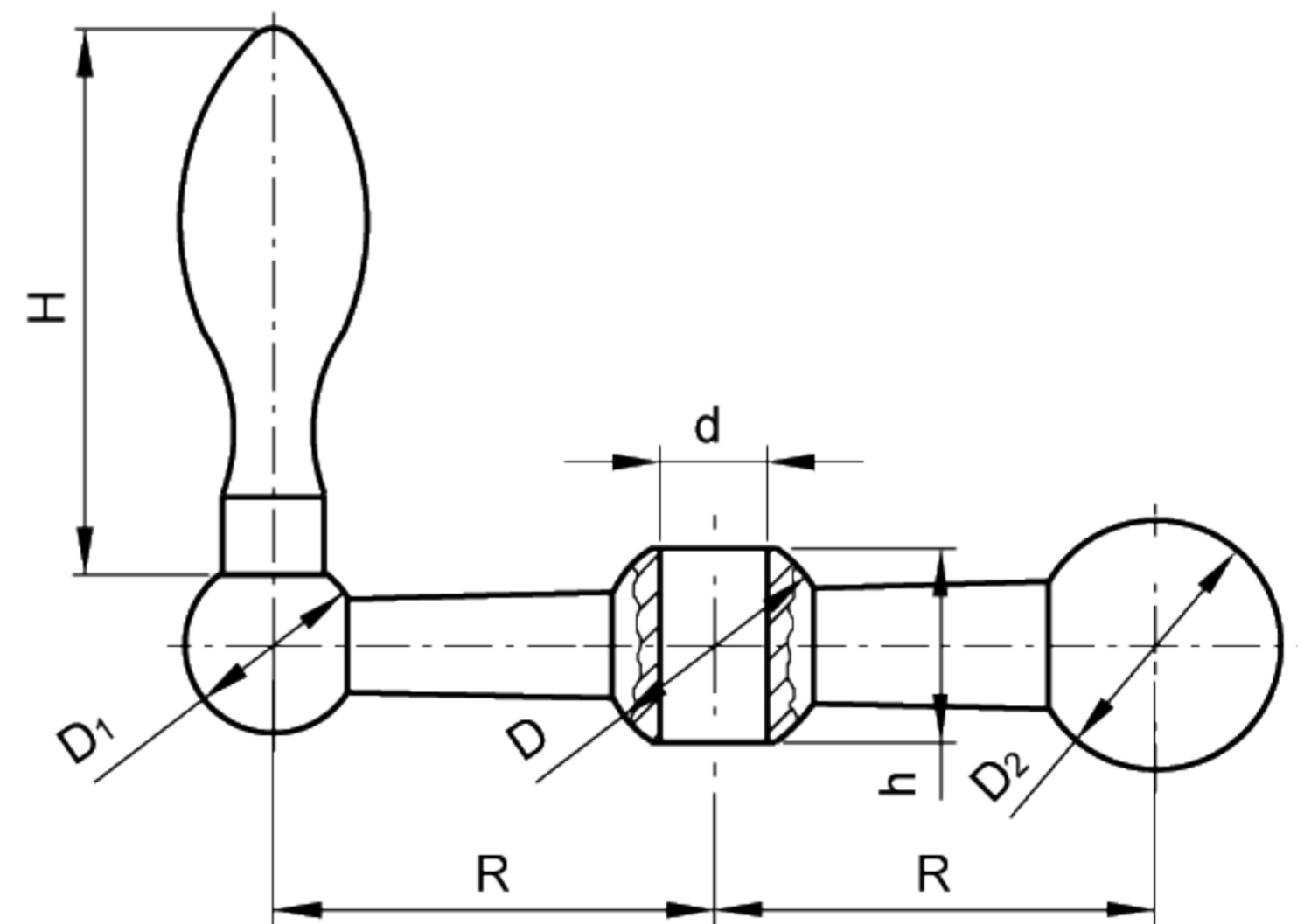
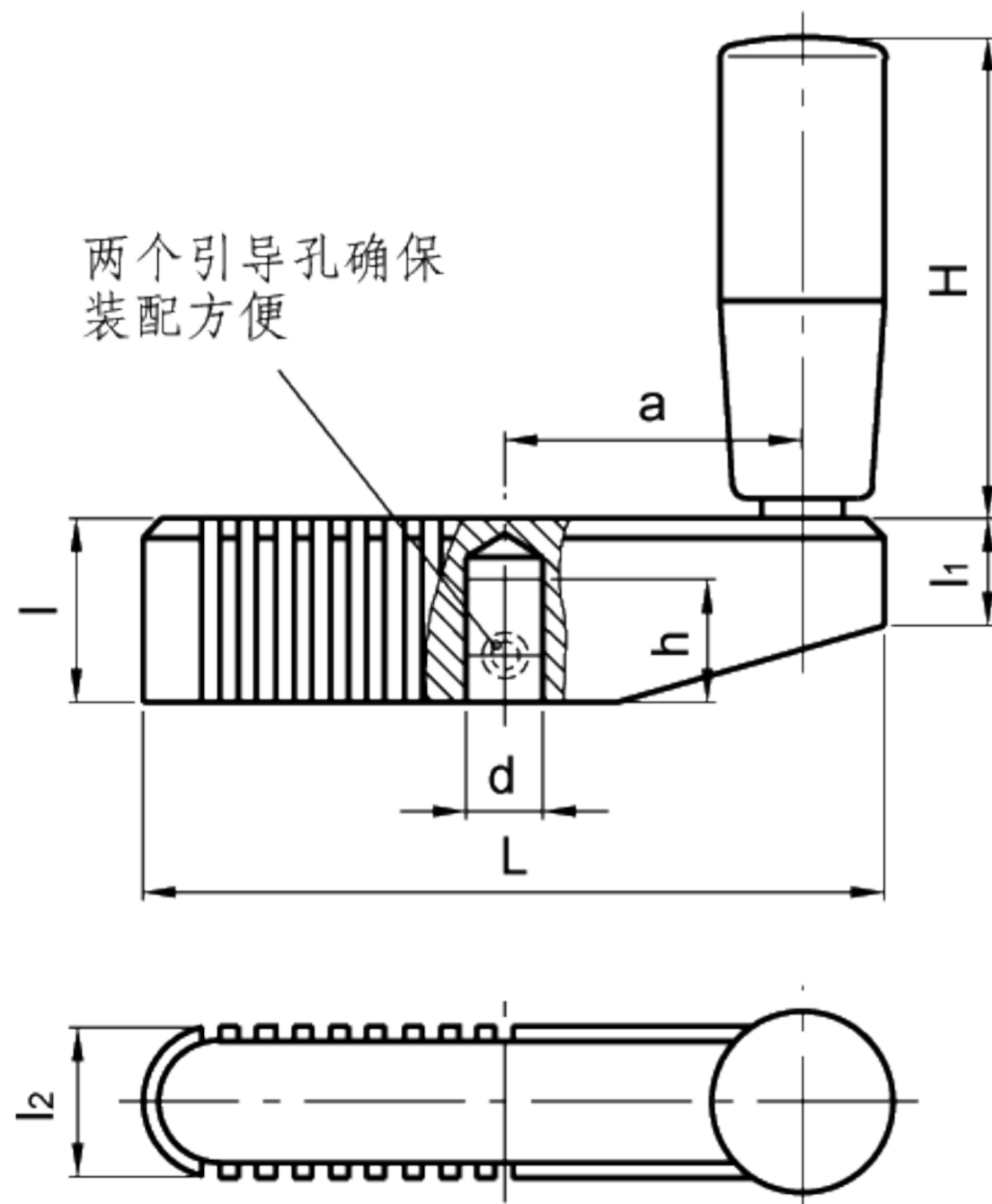
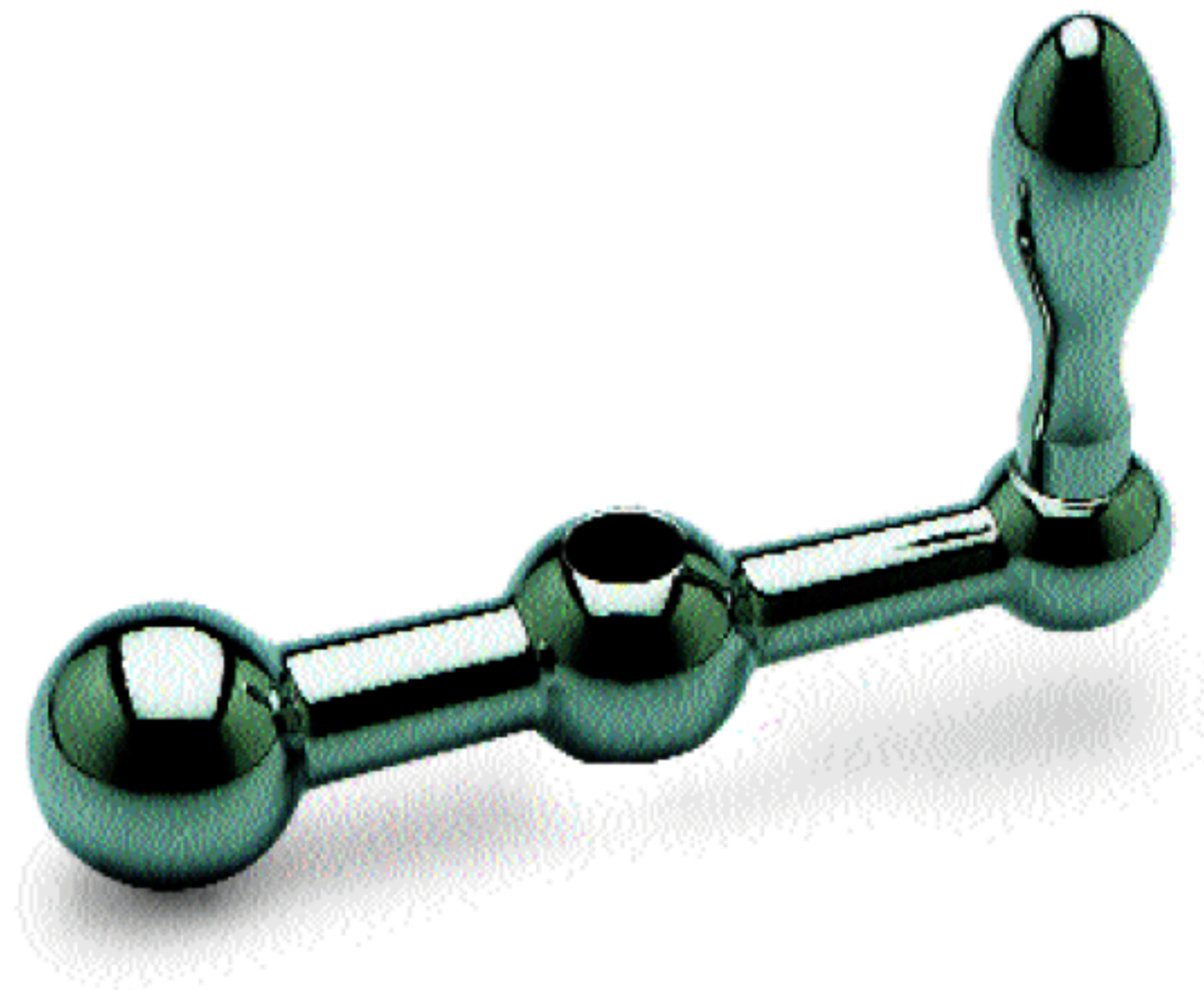
- 锌合金压铸RAL9005黑色环氧树脂涂层，亚光饰面。
- 轮毂标准H7规定公差铰盲孔。
- 黑色聚酰胺基(PA)高科技聚合体材料手柄。耐溶剂、机油、油脂以及其他化学溶剂。

三球体手柄

- 卷边，抛光钢质手柄臂。
- 穿通孔，H7规定公差。
- 可提供DIN39钢质固定手柄(参见第271页)。



此产品设计被“1979汉诺威Die gute Industrieform”国际评审团所选中。



标准件 型号	主尺寸					安装孔		手柄		重量 g
	L	l	l1	l2	a	d H7	h	H	Ø	
GN 112.1-70-S8	70	19	11.5	17	26.5	8	12	42.5	18	125
GN 112.1-80-S8	80	21	12.5	18	31	8	12	52.5	21	170
GN 112.1-90-S10	90	23	13.5	19	35.5	10	15	52.5	21	251
GN 112.1-100-S10	100	25	14	20	40	10	17	67.5	23	290
GN 112.1-100-S12	100	25	14	20	40	12	17	67.5	23	285

标准件 型号	主尺寸				安装孔		手柄			重量 g
	D	D1	D2	h	d H7	H	Ø	R		
GN 10-100-B7-F	16	13	18	13	7	32	10	25	60	
GN 10-101-B8-F	19	15	20	17	8	40	13	28	102	
GN 10-102-B8-F	20	16	22	17	8	45	14	34	136	
GN 10-103-B10-F	23	18	25	19.5	10	50	16	41	194	
GN 10-104-B12-F	26	20	28	21.5	12	56	18	50	283	